

**Anillo de Ø120cm. x 90cm.**

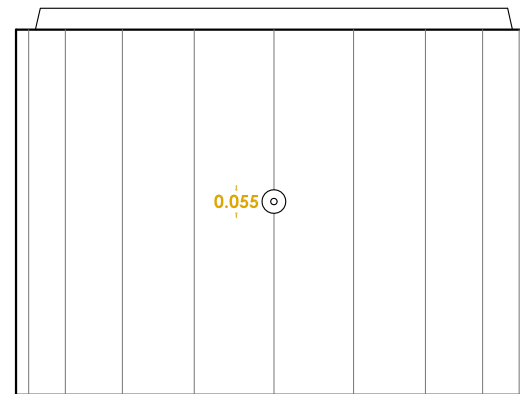
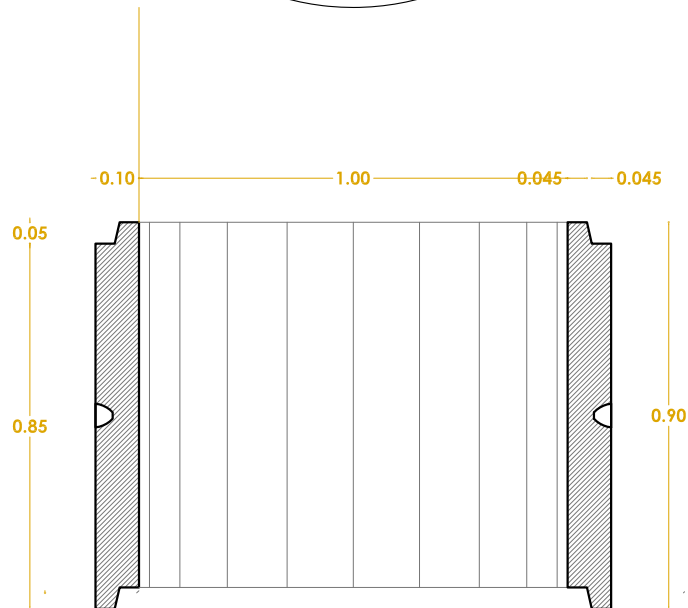
Peso: 683,00kg.

Tipo: Hormigón vibrado H21

Materiales:  
Premoldeado de hormigón.

Medidas: Ø120 cm. x 90cm.

Fijación: Encastre y sellado.



**BOCA DE REGISTRO de H° - ANILLO 90 cm.**

Premoldeados  
Norte



Juan Bautista Alberdi 357 (1648) - Tigre  
Tel.: (54 11) 4731 4128  
E-mail: info@premoldeadosnorte.com.ar