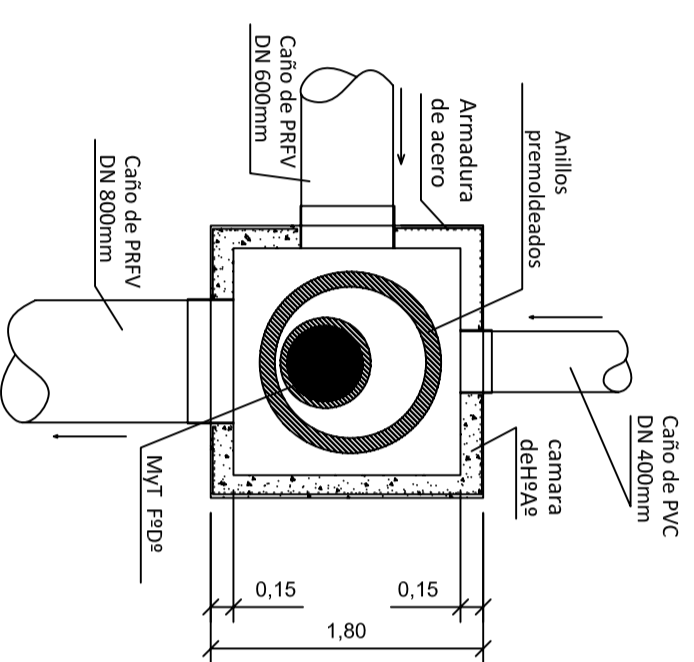
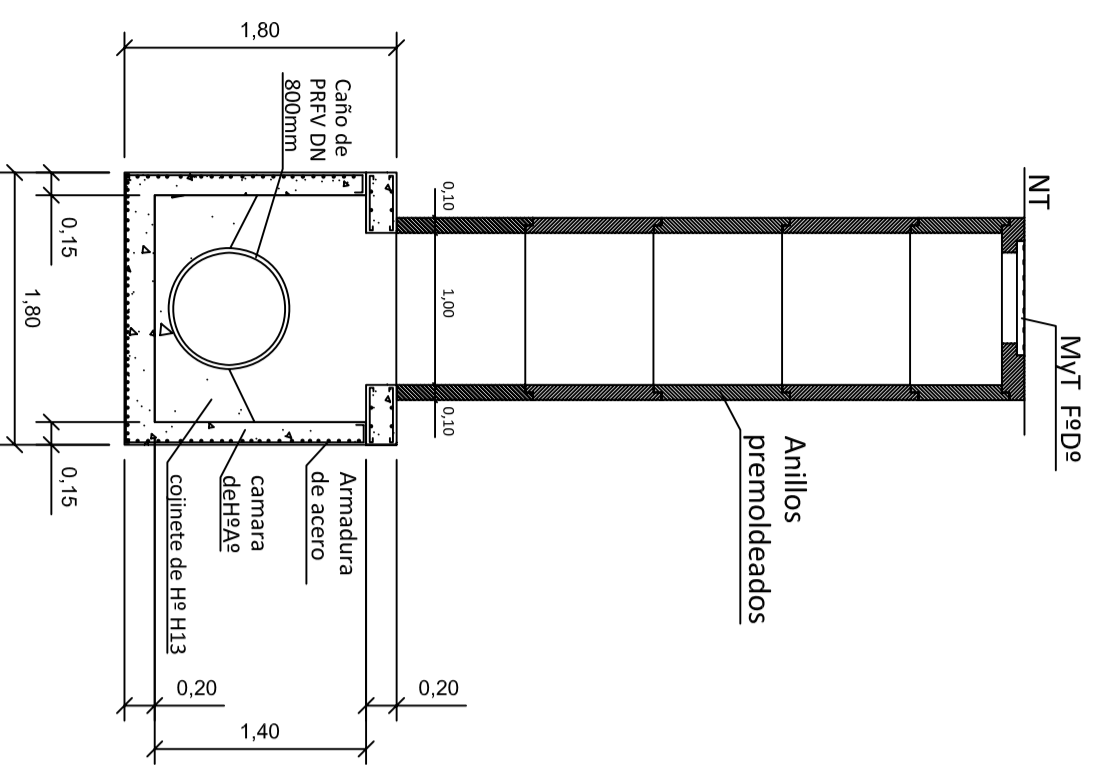


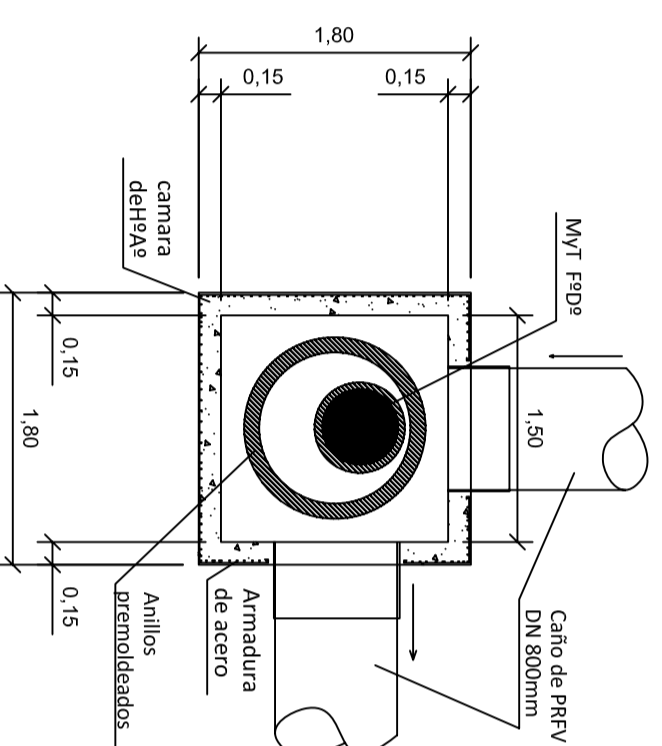
FONDO DE CAMARAS DE H9Ae PARA ACOMETIDAS DE CAÑERIA PRFV DN 600mm Y 800mm

Camaras Nº 9, 10, 11 Y 12  
Corte Longitudinal

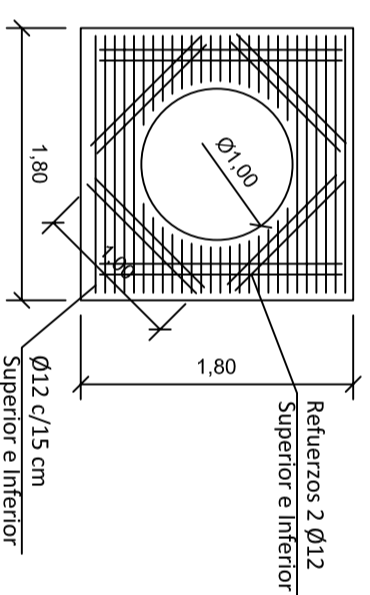


Camara Nº 9  
Corte Transversal

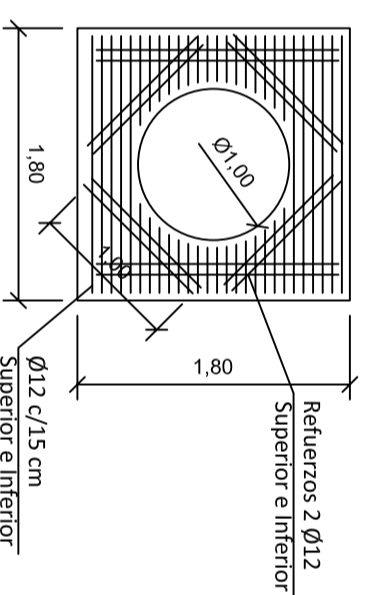
Camara Nº 10  
Corte Transversal



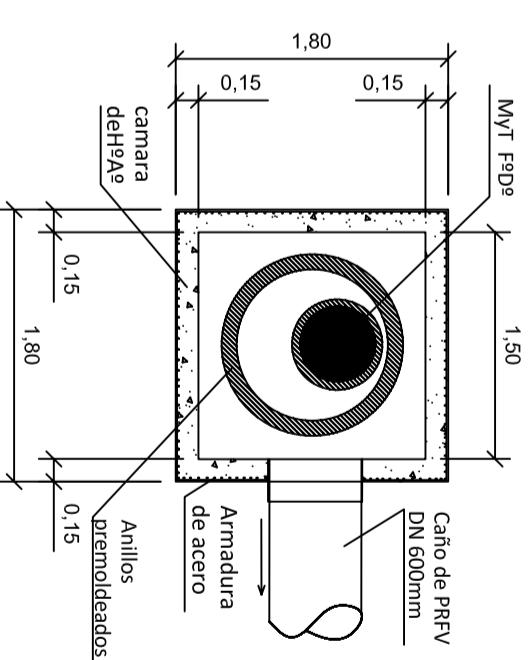
Losa de techo H9Ae, e=0,20



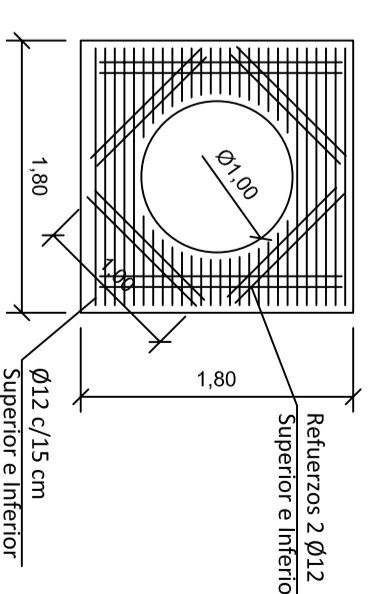
Losa de techo H9Ae, e=0,20



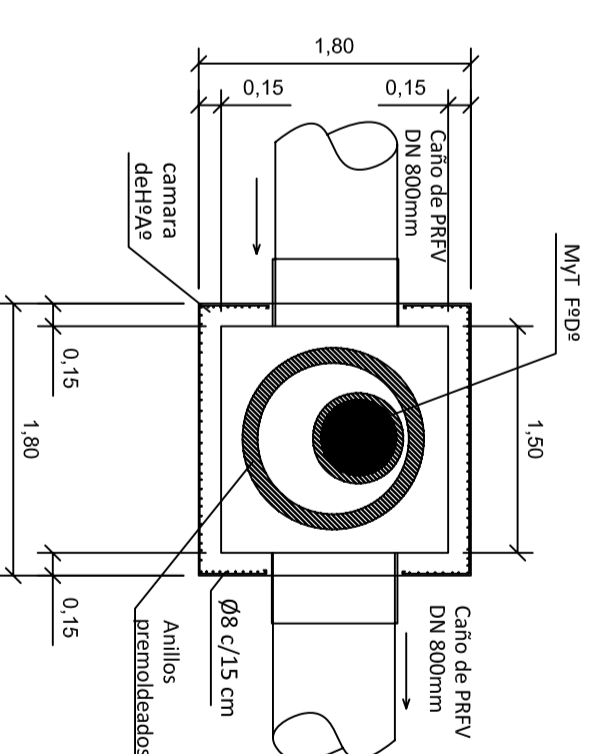
Camara Nº 12  
Corte Transversal



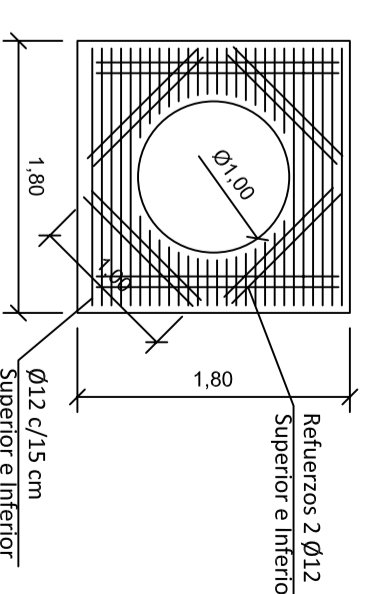
Losa de techo H9Ae, e=0,20



Camara Nº 11  
Corte Transversal



Losa de techo H9Ae, e=0,20



**Fondo de Camara para Boca de Registro**  
Dimen: 1.80m x 1.80m altura 1.80m Hormigon: H-21 - Peso: 6100kg

e-mail: [info@premoldeadosnorte.com.ar](mailto:info@premoldeadosnorte.com.ar)