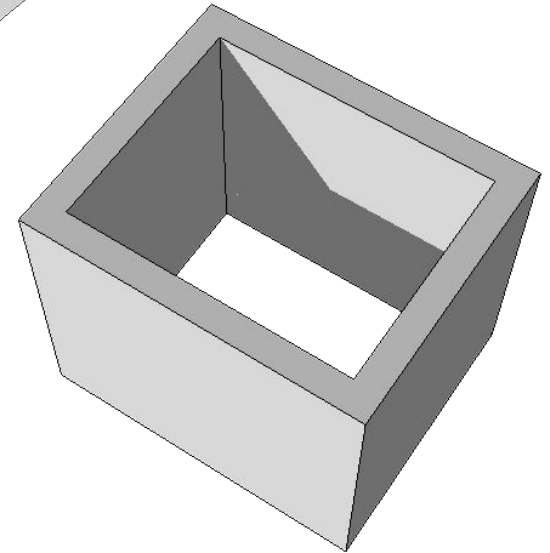
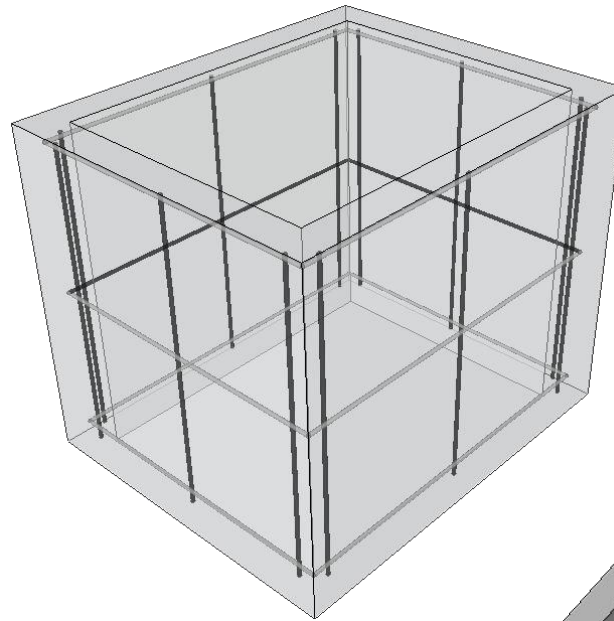
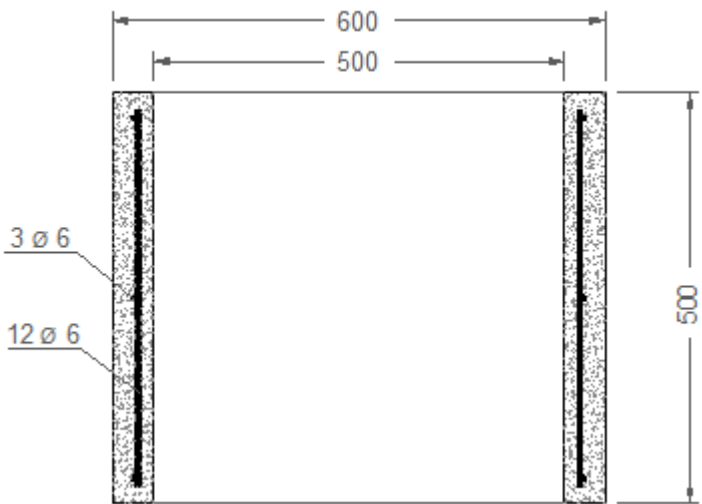


PLANTA



* Todas las medidas son en milímetros



CORTE

Titulo: CAMARA MOTOBOMBA

Peso: 144 Kg.

Fecha: 20-09-2011



PREMOLDEADOS NORTE
 Juan Bautista Alberdi 357 CP 1648 Tigre
 Tel: 155 955 1199