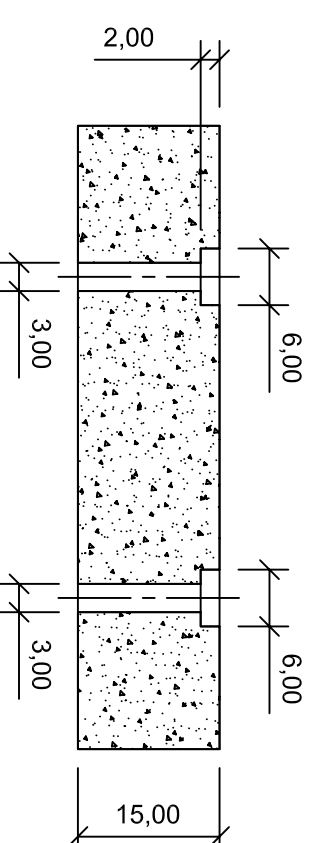
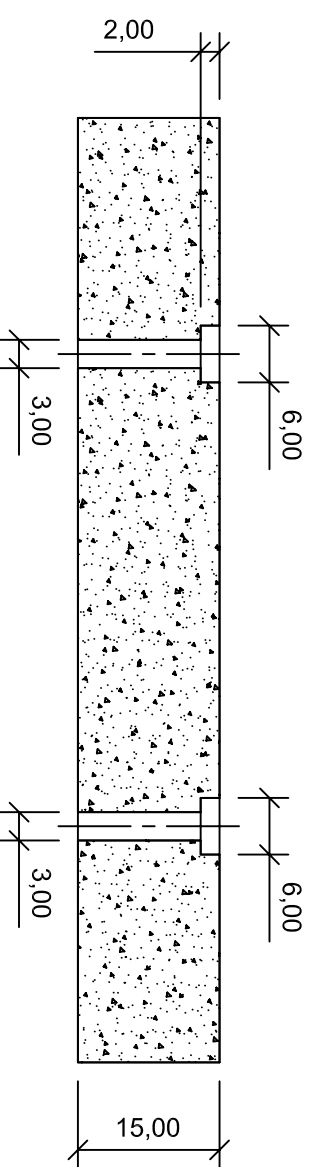
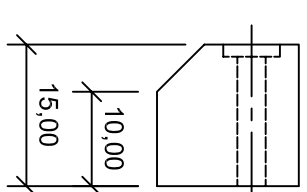
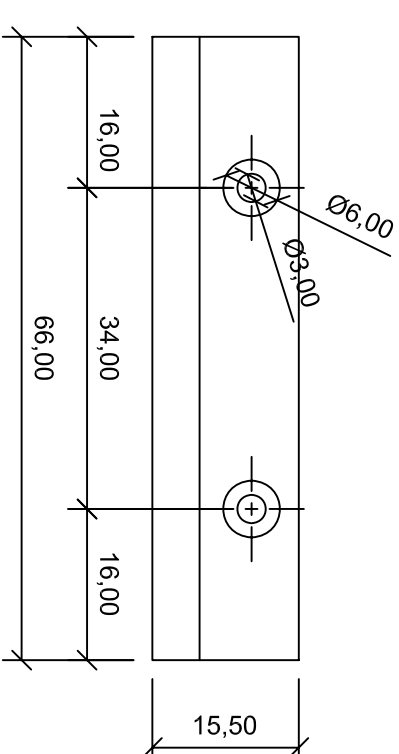
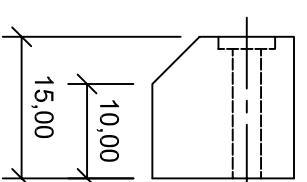
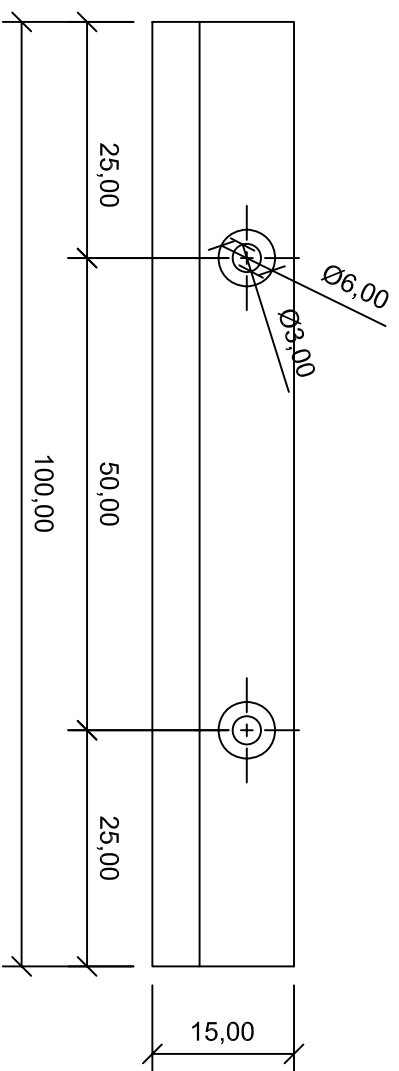


Tope de Estacionamiento de H°



Recto Largo

Peso: 50 Kg

Recto Corto

Peso: 18 Kg

Tope Recto de Estacionamiento de Hormigon

Hormigon: H-21

Premoldeados Norte



Juan Bautista Alberdi 357 CP 1648 Tigre
Tel: 15-5955-1199
email: info@premoldeadosnorte.com.ar