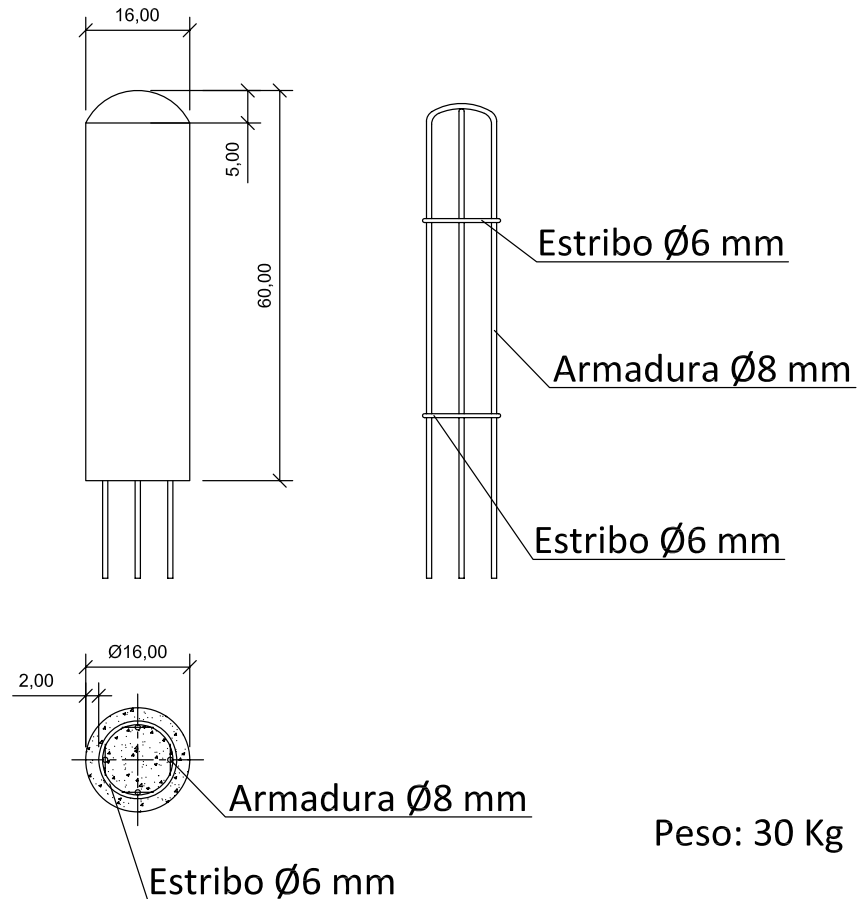


Bolardo de H° A°



Peso: 30 Kg

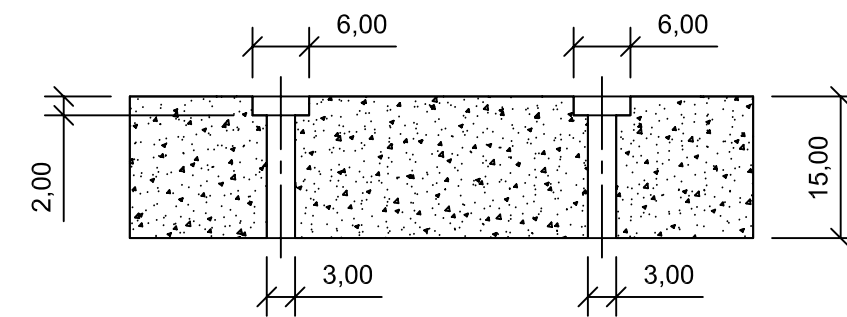
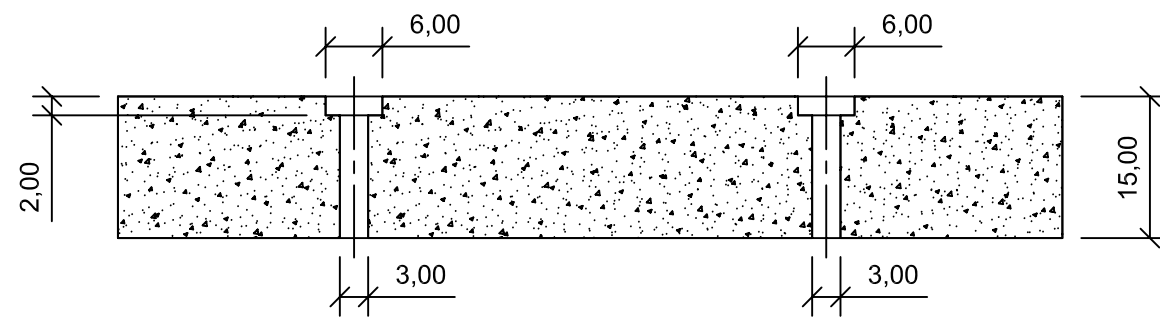
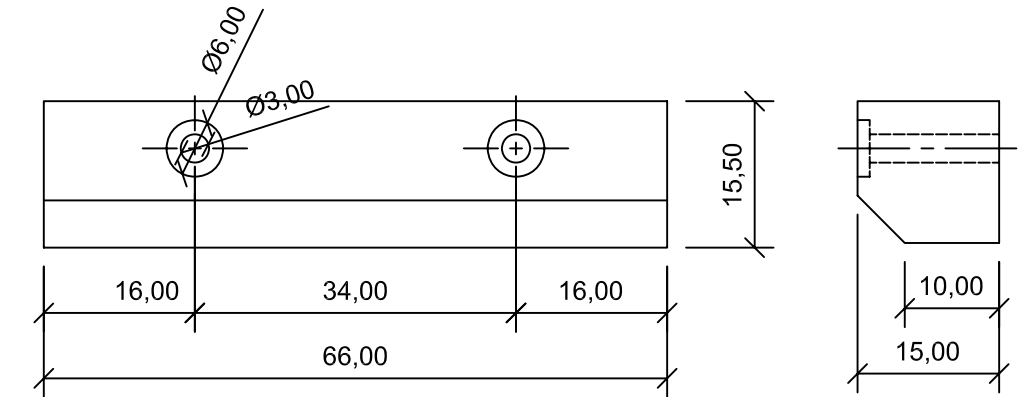
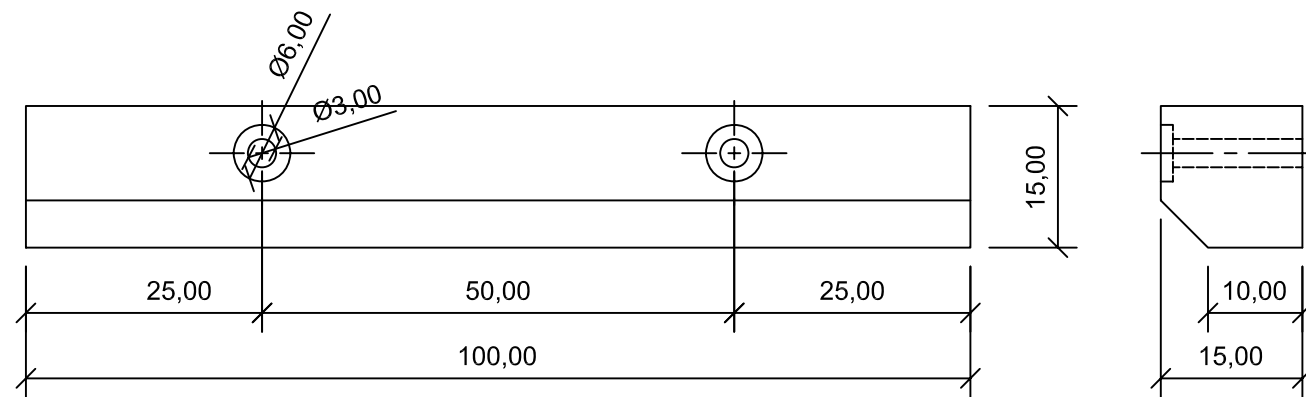
Bolardo de Hormigon Armado
Hormigon: H-21

**Premoldeados
Norte**



Juan Bautista Alberdi 357 CP 1648 Tigre
Tel: 15-5955-1199
email: info@premoldeadosnorte.com.ar

Tope de Estacionamiento de H°



Recto Largo

Peso: 50 Kg

Recto Corto

Peso: 18 Kg

Tope Recto de Estacionamiento de Hormigon

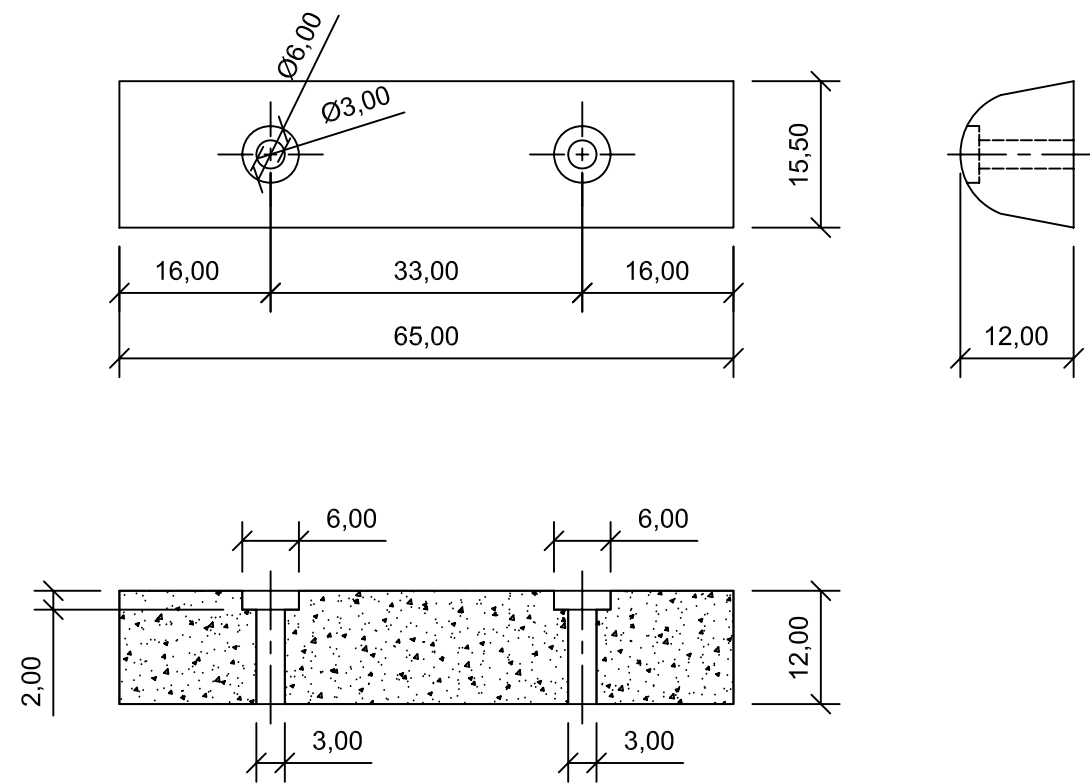
Hormigon: H-21

Premoldeados
Norte



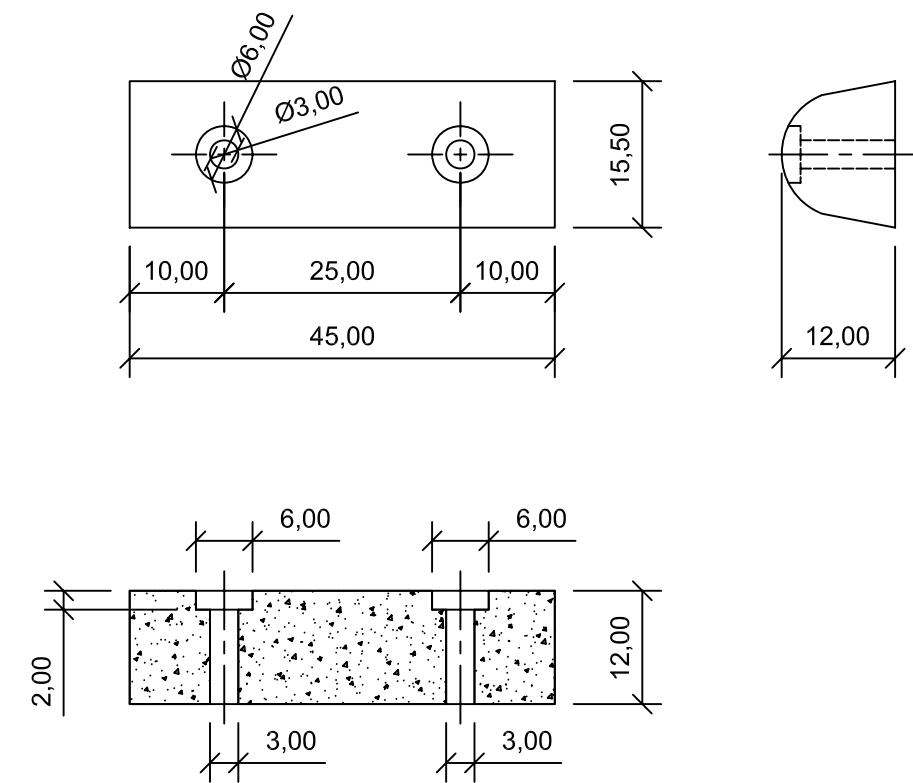
Juan Bautista Alberdi 357 CP 1648 Tigre
Tel: 15-5955-1199
email: info@premoldeadosnorte.com.ar

Tope de Estacionamiento de H°



Circular Largo

Peso: 30 Kg



Circular Corto

Peso: 21 Kg

Tope Circular de Estacionamiento de Hormigon
Hormigon: H-21