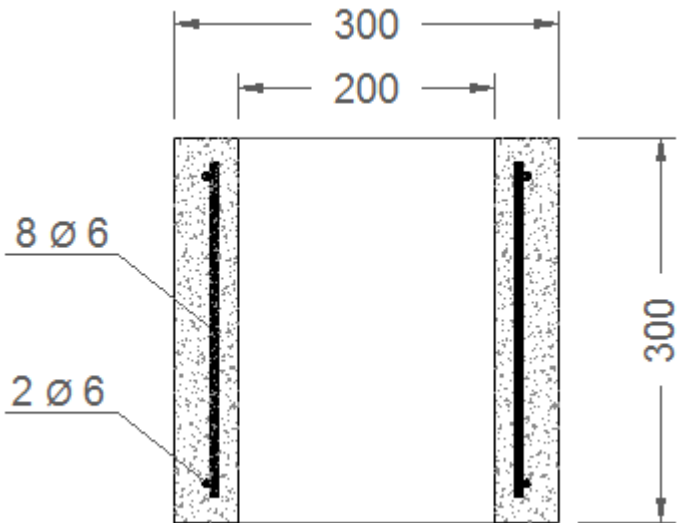
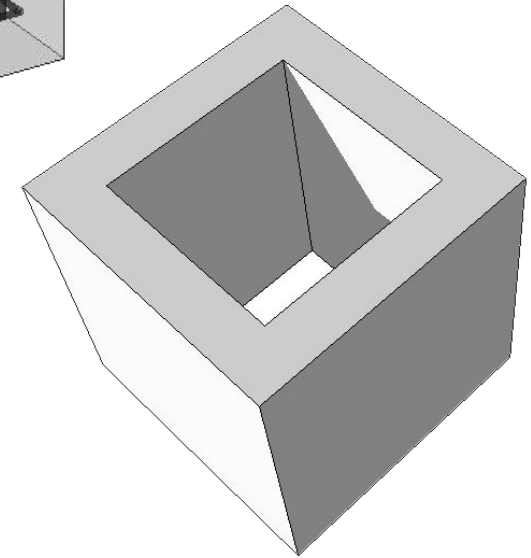
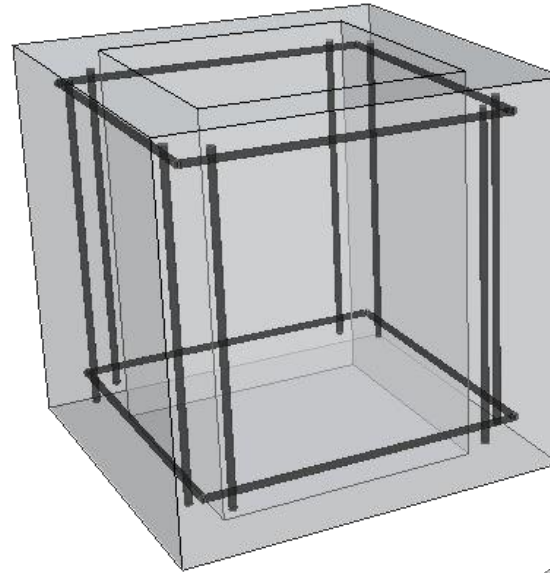


PLANTA



CORTE

\* Todas las medidas son en milímetros

Titulo: CAMARA HIDRANTE

Peso: 36 Kg.

Fecha: 20-09-2011



**PREMOLDEADOS NORTE**  
 Juan Bautista Alberdi 357 CP 1648 Tigre  
 Tel: 155 955 1199